

**QUIET SERIES**



**EVOLUTION SUPREME® SS**



**EVOLUTION SELECT®**



**EVOLUTION SELECT PLUS®**

**⚠ DANGER** indicates a hazardous situation which, if not avoided, will result in death or serious injury.

**⚠ WARNING** indicates a hazardous situation which, if not avoided, could result in death or serious injury.

**⚠ CAUTION** indicates a hazardous situation which, if not avoided, could result in minor or moderate injury.

**NOTICE** is used to address practices not related to personal injury.

**SAFETY INSTRUCTIONS** (or equivalent) signs indicate specific safety-related instructions or procedures.

**⚠ PELIGRO** indica una situación peligrosa que, si no se evita, provocará lesiones graves o incluso la muerte.

**⚠ ADVERTENCIA** indica una situación riesgosa, la cual, si no se evita, puede ocasionar lesiones graves o incluso la muerte.

**⚠ PRECAUCIÓN** indica una situación riesgosa, la cual, si no se evita, puede provocar heridas leves o moderadas.

**AVISO** hace referencia a prácticas que no presentan riesgos de generar lesiones personales.

**INSTRUCCIONES PARA SU SEGURIDAD** (o equivalentes) son señales que designan instrucciones o procedimientos específicos de seguridad.

**⚠ DANGER** indique une situation dangereuse qui, si elle n'est pas évitée, entraînera la mort ou une blessure grave.

**⚠ AVERTISSEMENT** indique une situation dangereuse qui, si elle n'est pas évitée, pourrait entraîner la mort ou une blessure grave.

**⚠ MISE EN GARDE** indique une situation dangereuse qui, si elle n'est pas évitée, pourrait entraîner une blessure mineure ou modérée.

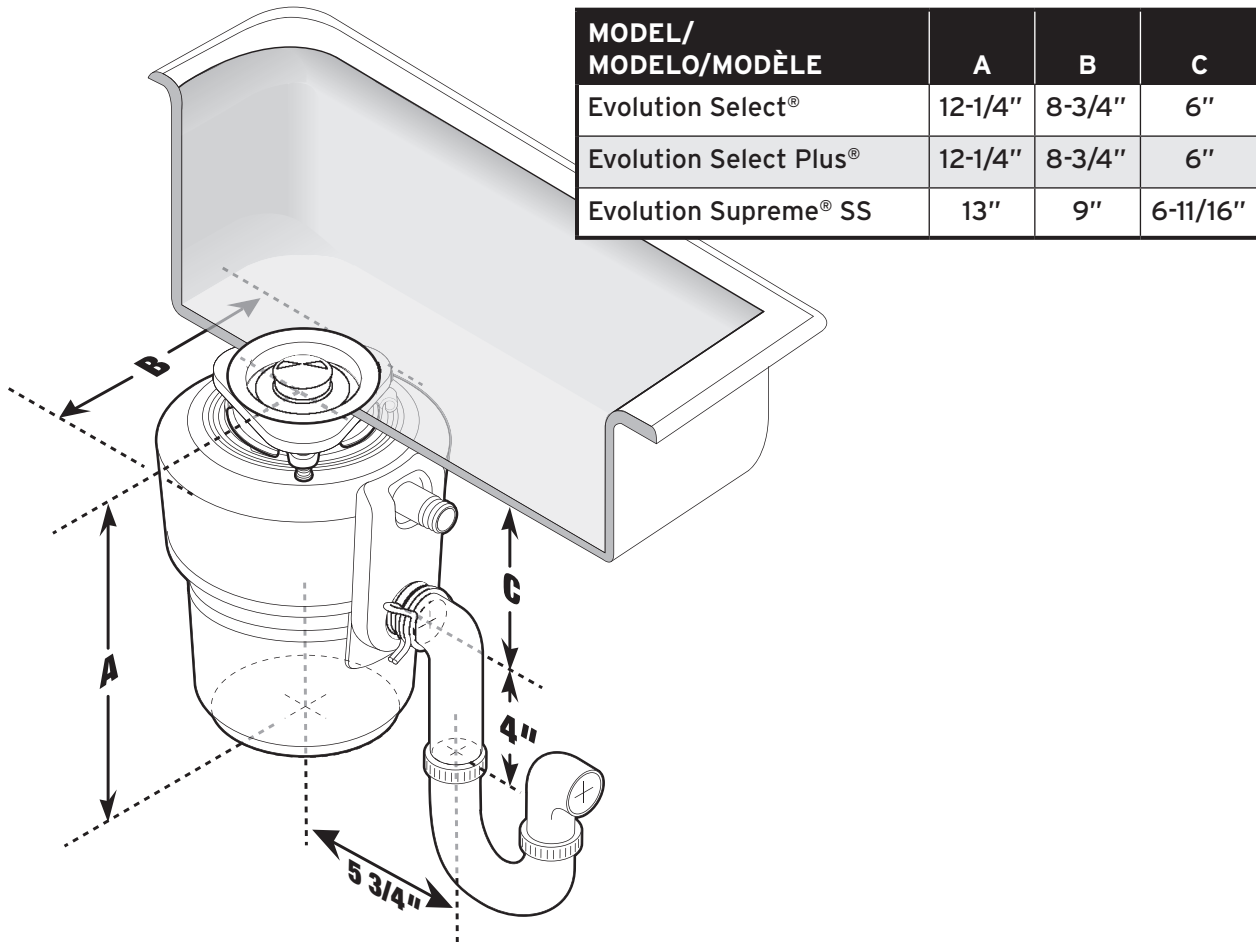
**AVIS** est utilisé pour décrire des pratiques qui ne sont pas liées à des blessures.

**DIRECTIVES DE SÉCURITÉ** (ou l'équivalent) ces panneaux indiquent des directives ou des procédures concernant spécifiquement la sécurité.

The Evolution Series® by InSinkErator® sets the standard for sound and grind performance. Featuring exclusive patented **SoundSeal®** and **MultiGrind®** technologies, no food waste disposer grinds more with less noise.

La serie Evolution® de InSinkErator® define la norma en desempeño de sonido y trituración. Con las exclusivas tecnologías patentadas **SoundSeal®** y **MultiGrind®**, ningún triturador de desperdicios tritura más con menos ruido.

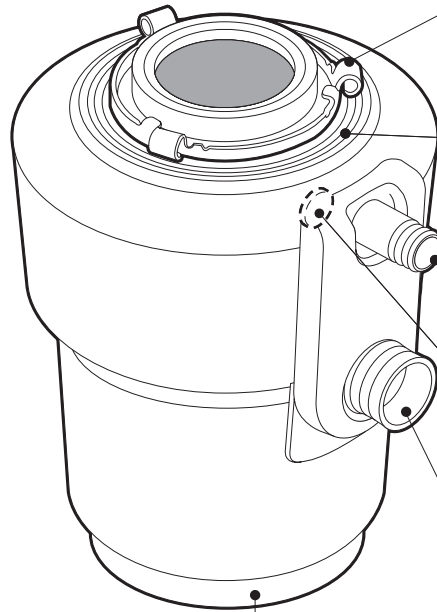
La série Evolution Series® d'InSinkErator® établit la norme en matière de son et de rendement de broyage. Technologies brevetées exclusives **SoundSeal®** et **MultiGrind®**, aucun broyeur ne broie plus de déchets aussi silencieusement.



### Dimensions/Dimensiones/Dimensions

# Includes/Incluye/Comprend

- A** Stopper  
Tapón  
Bouchon
- B** Quiet Collar®  
Sink Baffle  
Deflector del fregadero Quiet Collar®  
Écran d'évier  
Quiet Collar®
- C** Sink Flange  
Brida del fregadero  
Collet d'évier
- D** Rubber Gasket  
Junta de caucho  
Joint caoutchouc
- E** Fiber Gasket  
Junta de fibra  
Joint fibreux
- F** Backup Flange  
Brida de apoyo  
Bride de retenue
- G** Mounting Ring  
Anillo de montaje  
Anneau de montage
- H1** 1-1/2" Screws  
Tornillos de 1-1/2" (3.8 cm)  
Vis de 1-1/2" (3,8 cm)
- H2** 1-1/8" Screws  
Tornillos de 1-1/8" (2.8 cm)  
Vis de 1-1/2" (2,8 po)
- I** Snap Ring  
Anillo de cierre  
Anneau élastique



- Lower Mounting Ring  
Anillo de montaje inferior  
Anneau de montage inférieur
- Anti-Vibration Mount®  
Anti-Vibration Mount®  
Dispositif Anti-Vibration Mount®
- Dishwasher Inlet  
Entrada del lavaplatos  
Avaloir du lave-vaisselle
- Drain Plug  
Tapón de desagüe  
Bouchon de vidange
- Anti-Vibration Tailpipe Mount™  
Anti-Vibration Tailpipe Mount™  
Dispositif Anti-Vibration Tailpipe Mount™

**J** Disposer  
Triturador  
Broyeur

**K** Wrenchette  
Llave Pequeña  
Petite clé

**L** Hose Clamp  
Bride de serrage  
Abrazadera de la manguera

**M** Discharge Tube  
Tubo de descarga  
Tuyau de vidange

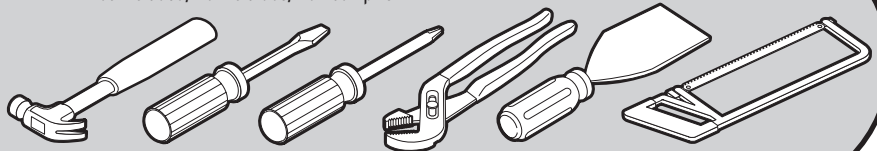
**N** Discharge Tube  
Tubo de descarga  
Tuyau de vidange

## Tools and Materials/Herramientas y materiales/Outils et pièces

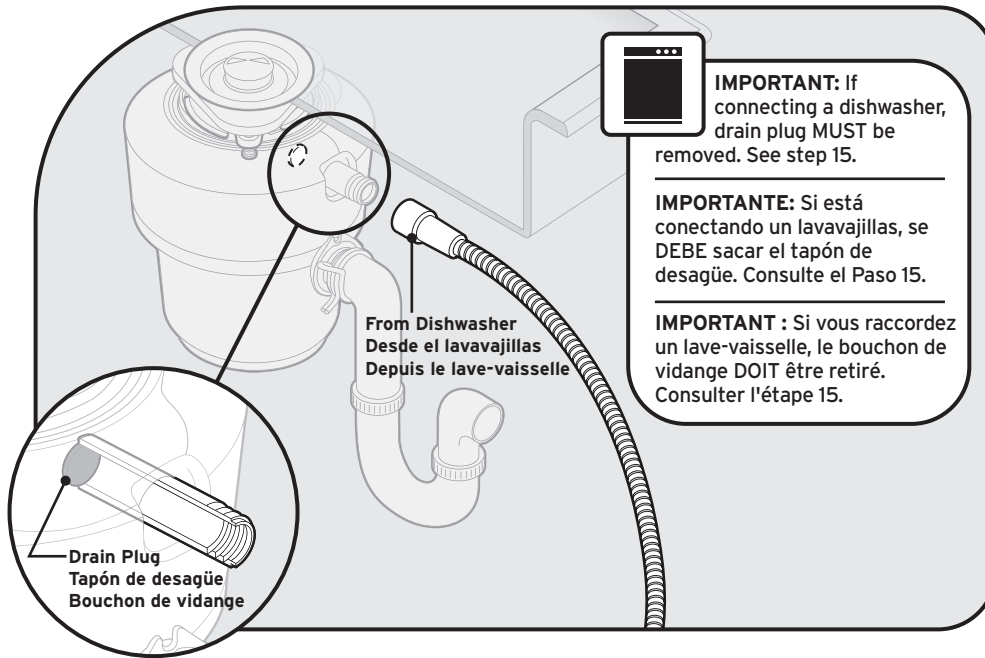
Not Included/No incluidos/Non compris

Wire Nuts  
Tuercas para cables  
Serre-fils

Cable Connector  
Conector para cable  
Connecteur de câble



## Before You Begin/Antes de comenzar/Avant de commencer



### WARNING/ADVERTENCIA/AVERTISSEMENT

Read these instructions carefully. Failure to follow the Installation, Operating and User-Maintenance Instructions may result in personal injury or property damage.

Lea atentamente estas instrucciones. Si no sigue las instrucciones de mantenimiento para el usuario, de funcionamiento y de instalación puede provocar lesiones personales o daños materiales.

Lire ces instructions avec soin. Le non-respect des instructions d'installation, d'utilisation et d'entretien par l'utilisateur peut entraîner des blessures et des dommages matériels.

## Removal of old disposer/Extracción del triturador viejo/Retrait de l'ancien broyeur

### **! WARNING/ADVERTENCIA/AVERTISSEMENT**

#### **SHOCK HAZARD**

Turn off electric power at circuit breaker or fuse box.

#### **PELIGRO DE DESCARGA ELÉCTRICA**

Desconecte la energía eléctrica en la caja principal de fusibles o del disyuntor.

#### **DANGER D'ÉLECTROCUTION**

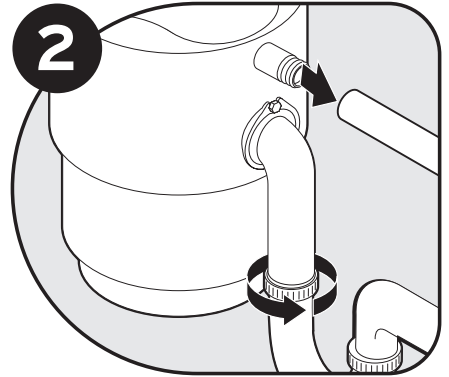
Couper l'alimentation au tableau de distribution (retirer le fusible ou actionner le disjoncteur).

# 1

If you are replacing an existing disposer, continue to Step 2. If there is no existing disposer, disconnect sink drain and skip to Step 9.

Si tiene que reemplazar un triturador existente, continúe con el Paso 2. Si no existe un triturador, desconecte el desagüe del fregadero y continúe con el Paso 9.

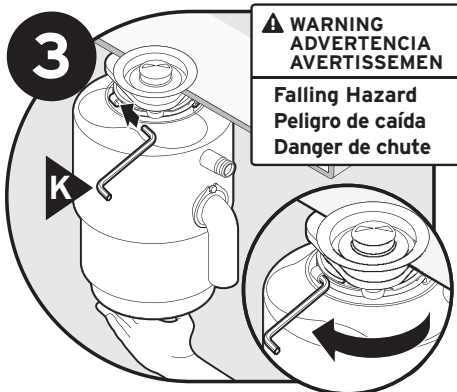
En cas de remplacement d'un broyeur existant, passer à l'étape 2. Dans le cas contraire, déconnecter le drain de l'évier et passer à l'étape 9.



Turn off electric power at circuit breaker or fuse box. Disconnect drain trap from waste discharge tube. Disconnect dishwasher if connected to the disposer.

Desconecte la energía eléctrica en la caja principal de fusibles o del disyuntor. Desconecte la trampa de desagüe del tubo de descarga de desperdicios. Desconecte el lavaplatos si está conectado al triturador.

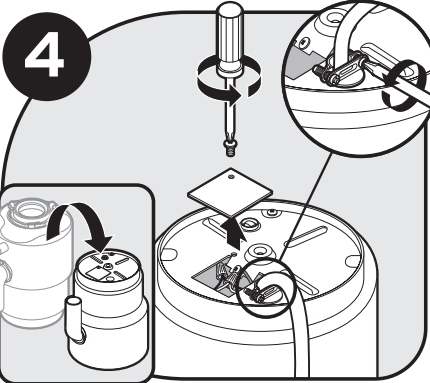
Couper l'alimentation au tableau de distribution (retirer le fusible ou actionner le disjoncteur). Déconnecter le robinet de vidange du tube de vidange. Déconnecter le lave-vaisselle s'il est connecté au broyeur.



Support disposer, insert end of wrench (K) into right side of mounting lug, and turn. Disposer will fall free.

Sostenga el triturador, inserte el extremo de la llave (K) en el lado derecho de la aleta de montaje y gírela. El triturador se liberará.

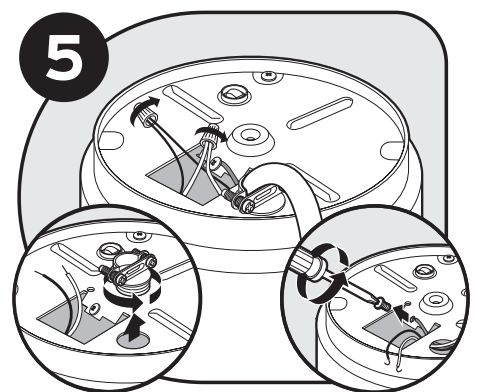
Soutenir le broyeur, insérer l'extrémité de la petite clé (K) dans le côté droit de la patte de fixation et tourner. Le broyeur chutera librement en place.



Flip disposer over and remove electrical cover plate. Save cable connector if applicable.

Dé vuelta al triturador y retire la placa de protección eléctrica. Guarde el conector del cable si corresponde.

Renverser le broyeur et retirer la plaque électrique. Conserver le connecteur de câble s'il y a lieu.



Disconnect the disposer wires from the electrical supply.

Desconecte del suministro eléctrico los cables del triturador.

Débrancher les fils du broyeur de l'alimentation électrique.

## Removal of old disposer/Extracción del triturador viejo/Retrait de l'ancien broyeur

**6**

Is the new disposer mounting the same as the old one?

If YES, you may choose to skip to step 15.  
If NO, continue to step 7.

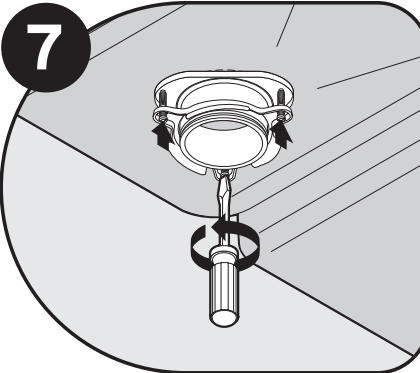
Note: For sinks thicker than 3/8", you will need to replace existing 1-1/2" screws with 1-1/8" screws (G2). See step 14.

¿El montaje del triturador nuevo es el mismo que el del viejo?

Si la respuesta es SÍ, continúe en el paso 15.  
Si la respuesta es NO, continúe en el paso 7.  
Nota: Para los fregaderos con espesor mayor de 3/8" (0.95 cm), deberá reemplazar los tornillos existentes de 1-1/2" (3.81 cm) por tornillos de 1-1/8" (2.86 cm) (G2). Consulte el paso 14.

Est-ce que le montage du nouveau broyeur est le même que celui de l'ancien?

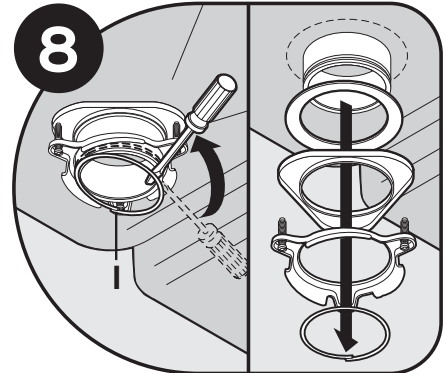
Si OUI, passer à l'étape 15.  
Si NON, passer à l'étape 7.  
Remarque : Pour les éviers de plus de 3/8" (0,9 cm) d'épaisseur, il faut remplacer les vis de 1-1/2" (3,8 cm) existantes par des vis de 1-1/8" (2,8 cm) (G2). Voir l'étape 14.



Using a flathead screwdriver, loosen the 3 screws on the mounting assembly.

Con un destornillador de punta plana, afloje los 3 tornillos del conjunto de montaje.

Au moyen d'un tournevis à tête plate, desserrer les trois vis du montage de base.

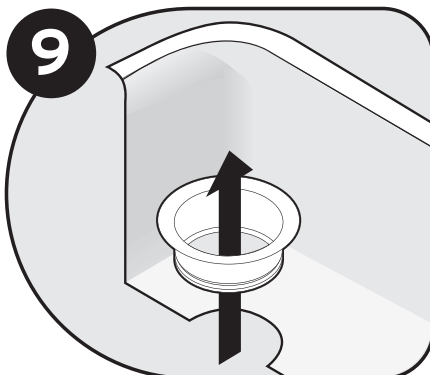


Using a screwdriver, remove the snap ring (I).

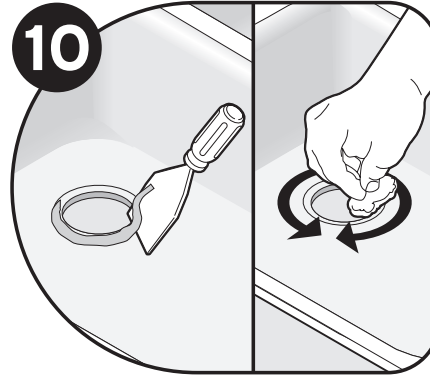
Retire el anillo de cierre con un destornillador (I).

Au moyen d'un tournevis, retirer le jonc de blocage (I).

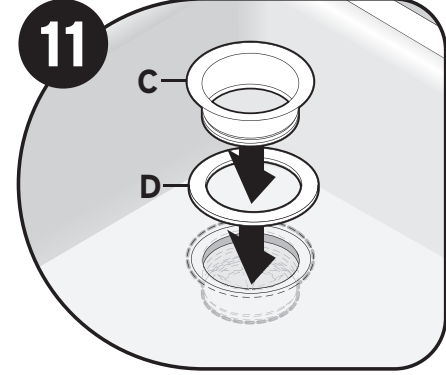
## Install flange in sink hole/Instale la brida en el orificio del fregadero/Installer le collet dans le trou de l'évier



Remove flange from sink.  
Retire la brida del fregadero.  
Retirer le collet de l'évier.



Remove old plumber's putty from sink with putty knife.  
Retire la masilla de plomería vieja del fregadero con una espátula para masilla.  
Enlever le mastic de plomberie usagé au moyen d'un couteau à mastic.



Working from the top of the sink, place rubber gasket (D) under sink flange (C). Ensure sink hole area is clear of debris and place sink flange/gasket into sink hole.  
Coloque la junta de goma (D) debajo de la brida del fregadero (C), desde la parte superior del fregadero. Asegúrese de que el área del orificio del fregadero esté libre de residuos y coloque la junta/brida del fregadero dentro de dicho orificio.

En travaillant à partir de la partie supérieure de l'évier, placer le joint en caoutchouc (D) sous le collet d'évier (C). S'assurer que la zone du trou d'évier est libre de débris et placer le collet/joint d'évier dans le trou d'évier.

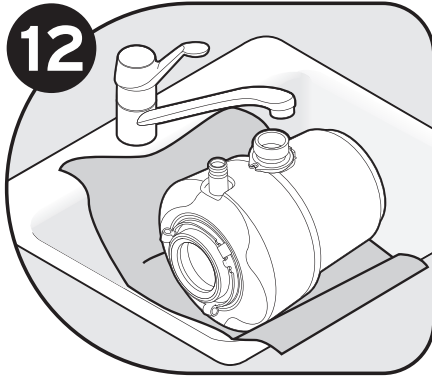
### NOTICE/AVISO/AVIS

**Property Damage.** Risk of long/short term water leakage if not properly assembled.

**Daño a la propiedad:** Si no se coloca de la manera adecuada existe riesgo de filtración de agua a corto o largo plazo.

**Dommages matériels :** Un assemblage incorrect peut entraîner un risque de fuite d'eau à court ou à long terme.

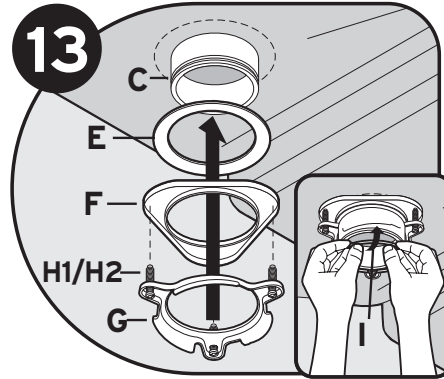
## Attach upper mounting assembly/Conecte el conjunto de montaje superior/Fixer le montage de base supérieur



Place a weight, such as the disposer, on the sink flange to hold it in place. Use a towel to avoid scratching sink.

Coloque un peso, por ejemplo el triturador, sobre la brida del fregadero para mantenerla en su lugar. Utilice una toalla para evitar que se raye el fregadero.

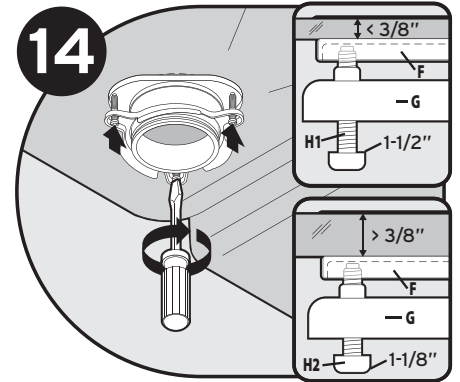
Placer un poids tel que le broyeur sur le collet de l'évier pour le maintenir en place. Utiliser une serviette pour éviter d'égratigner l'évier.



Insert fiber gasket (E), backup flange (F) and mounting ring (G). Hold in place while inserting snap ring (I). Pull snap ring (I) open and press firmly until it snaps into place.

Inserte la junta de fibra (E), la brida de soporte (F) y el anillo de montaje (G). Sosténgalos en su lugar mientras inserta el anillo de cierre (I). Abra el anillo de cierre (I) y presione firmemente hasta que se coloque en el lugar.

Insérer le joint fibreux (E), la bride de retenue (F) et l'anneau de montage (G). Tenir le tout en place pendant l'insertion du jonc de blocage (I). Ouvrir l'anneau élastique (I) et appuyer fermement jusqu'à ce qu'il s'enclenche.



Tighten 1-1/2" screws (H1) evenly and firmly against backup flange. Use shorter 1-1/8" screws (H2) if sink is more than 3/8" thick.

Ajuste los tornillos de 1-1/2" (3,8 cm) (H1) en forma uniforme y firme contra la brida de soporte. Utilice tornillos más cortos de 1-1/8" (2,8 cm) (H2) si el fregadero tiene más de 3/8" (0,9 cm) de espesor.

Serrer les vis de 1-1/2" (3,8 cm) (H1) uniformément et fermement contre la bride de retenue. Utiliser les vis plus courtes de 1-1/8" (2,8 cm) (H2) si l'épaisseur de l'évier dépasse 3/8" (0,9 cm).

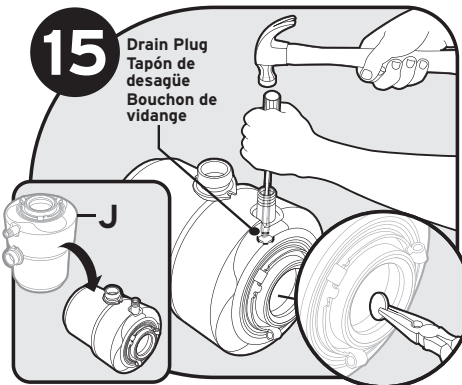
**IMPORTANT: Dishwasher connection only**  
**IMPORTANTE: Sólo para la conexión del lavavajillas**  
**IMPORTANT: Connexion du lave-vaisselle seulement**

### NOTICE/AVISO/AVIS

If the dishwasher connection is made without removing the plug, the dishwasher may overflow.

Si conecta el lavavajillas sin retirar la tapa ciega, el lavavajillas puede rebalsarse.

Si le raccordement du lave-vaisselle est effectué sans que le bouchon ne soit retiré, le lave-vaisselle peut déborder.



**NOTICE:** Drain plug cannot be replaced once it is knocked out. Turn disposer (J) onto side and knock out drain plug with screwdriver. Remove plug from inside of disposer with pliers.

**AVISO:** El tapón de drenaje no se puede colocar de nuevo una vez que se ha quitado. Dé vuelta el triturador (J) para un costado y golpee el tapón del desague con un destornillador para extraerlo. Retire el tapón del interior del triturador con pinzas.

**AVIS:** Le bouchon de vidange ne peut être remis en place une fois qu'il est retiré. Déposer le broyeur (J) sur le côté et enlever le bouchon du drain avec un tournevis. Retirer le tampon de l'intérieur du broyeur avec des pinces.

**STOP! If connecting a dishwasher, remove drain plug in step 15.**

**¡PARE! Si está conectando un lavavajillas, saque el tapón de desague como se indica en el paso 15.**

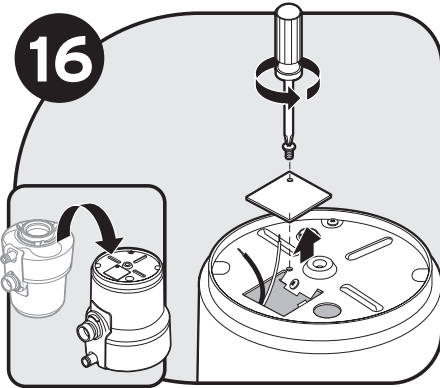
**ARRÊTEZ! Si vous raccordez un lave-vaisselle, retirez le bouchon de vidange à l'étape 15.**

If NOT connecting a dishwasher, continue to step 16.

Si no está conectando un lavavajillas, continúe con el paso 16.

Si vous ne raccordez pas un lave-vaisselle, continuez à l'étape 16.

**Connect disposer to electrical supply/Conecte el triturador al suministro eléctrico/  
Raccorder le broyeur à l'alimentation électrique**



Turn disposer over and remove electrical cover plate. Pull out wires.

Dé vuelta el triturador y retire la placa protectora eléctrica. Saque los cables.

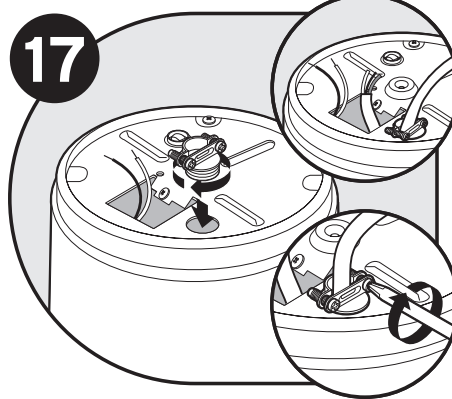
Renverser le broyeur et enlever la plaque électrique. Extraire les fils électriques.

**NOTICE/AVISO/AVIS**

**Property Damage.** Do not remove or displace motor compartment insulation shield.

**Daño a la propiedad:** No retire o desplace la protección aislante del compartimento del motor.

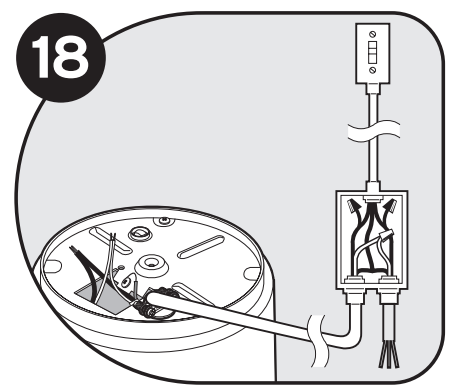
**Dommages matériels :** Ne pas enlever ni déplacer l'écran d'isolation du compartiment moteur.



Insert cable connector (not included) and run electrical cable through access hole on bottom of disposer. Tighten cable connector.

Introduzca el conector del cable (no incluido) y pase el cable eléctrico a través del orificio de acceso en la parte inferior del triturador. Ajuste el conector del cable.

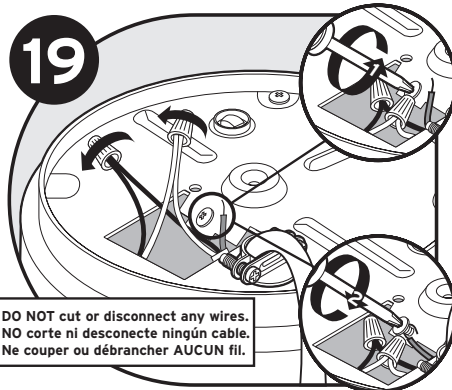
Insérer le connecteur de câble (non compris) et faire passer le câble électrique par le trou d'accès qui se trouve au fond du broyeur. Serrer le connecteur de câble.



This disposer requires a switch with a marked "Off" position (wired to disconnect all ungrounded supply conductors) installed within sight of the disposer sink opening (1 hp minimum rating).

Este triturador requiere un interruptor que tenga la posición "Off" marcada (cableado de modo de desconectar todos los conductores de suministro no conectados a tierra) e instalado no muy lejos de la abertura del fregadero para el triturador (capacidad mínima de 1 hp).

Ce broyeur doit être équipé d'un interrupteur sur lequel la position d'arrêt (Off) est indiquée (pour débrancher tous les conducteurs d'alimentation non mis à la terre) et installé à la vue du trou d'évier du broyeur (puissance minimale de 1 HP).



⚠ DO NOT cut or disconnect any wires.  
⚠ NO corte ni desconecte ningún cable.  
⚠ Ne couper ou débrancher AUCUN fil.

Connect white wire from disposer to neutral (white) wire from power source. Connect black wire from disposer to hot (black, red) wire from power source with wire nuts (not included). Connect ground wire to green grounding screw. Unit must be grounded for safe and proper installation.

Conecte el cable blanco del triturador al cable neutro (blanco) de la fuente de energía, y el cable negro del triturador al cable vivo (negro, rojo) de la fuente de energía, use para ello tuercas para cable (no incluidas); finalmente, una el cable de conexión a tierra con el tornillo verde conectado a tierra. La unidad debe estar conectada a tierra para una instalación segura y adecuada.

Raccordez le fil blanc du broyeur au fil neutre (blanc) de la source d'alimentation et le fil noir du broyeur au fil sous tension (noir ou rouge) de la source d'alimentation au moyen de serre-fils (non inclus); mettez le fil à la terre au moyen de la vis verte de mise à la terre. L'unité doit être mise à la terre pour assurer une installation adéquate et sûre.

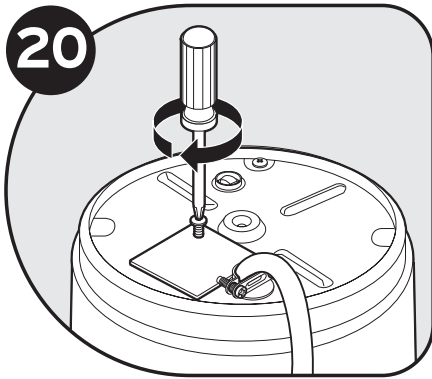
**⚠ WARNING/ADVERTENCIA/AVERTISSEMENT**

Improper grounding can result in electric shock hazard.

La conexión incorrecta a tierra puede representar un riesgo de descarga eléctrica.

Une mise à la terre inefficace peut entraîner un risque de choc électrique.

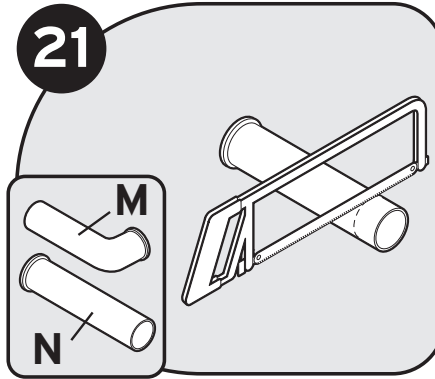
**Connect disposer to electrical supply/Conecte el triturador al suministro eléctrico/  
Raccorder le broyeur à l'alimentation électrique**



Push wires into disposer and replace electrical cover plate.

Coloque los cables dentro del triturador y vuelva a colocar la placa protectora eléctrica.

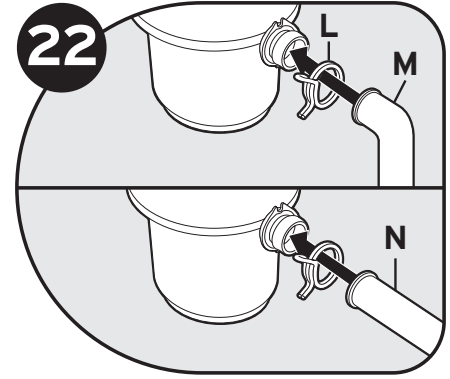
Pousser les fils dans le broyeur et replacer la plaque électrique.



You may need to trim discharge tube (M or N) to ensure proper fit.

Es posible que deba recortar el tubo de descarga (M o N) para asegurarse de que quede bien colocado.

Vous devrez peut-être ajuster le tuyau de vidange (M ou N) pour qu'il s'adapte correctement.



Place tube (M or N) into Anti-Vibration Tailpipe Mount™. Use provided tubes for best results. Secure with spring load hose clamp (L) (provided).

Coloque el tubo (M o N) dentro del Anti-Vibration Tailpipe Mount™. Utilice los tubos provistos para obtener mejores resultados. Fije con la abrazadera de manguera (L) accionada por resorte (incluida).

Placer le tuyau (M ou N) dans le dispositif Anti-Vibration Tailpipe Mount™. Utiliser les tuyaux fournis pour obtenir de meilleurs résultats. Fixer avec la bride de serrage à ressort (L) (fournie).

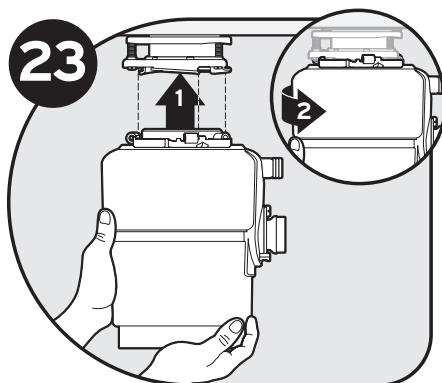
**NOTICE/AVISO/AVIS**

**Property Damage:** Do not remove or displace motor compartment insulation shield.  
**Daño a la propiedad:** No retire o desplace la protección aislante del compartimento del motor.  
**Dommages matériels :** Ne pas enlever ni déplacer l'écran d'isolation du compartiment moteur.

**NOTICE/AVISO/AVIS**

Failure to use the spring load hose clamp provided voids warranty and risks property damage.  
La garantía pierde validez si no usa la abrazadera de la manguera accionada por resorte incluida.  
Le fait de ne pas utiliser le collier de serrage à ressort annule la garantie.

**Connect disposer to mounting assembly with Lift & Latch™/Conecte el triturador al conjunto de montaje con Lift & Latch™/Fixation du broyeur au support de montage à l'aide du dispositif Lift & Latch™**



Lifting disposer from the bottom (1), hang disposer by aligning 3 mounting tabs with slide-up ramps on mounting ring and (2) slightly turn disposer clockwise.

Levante el triturador desde la parte inferior (1), inclínelo alineando las tres lengüetas de montaje con las rampas deslizantes hacia arriba sobre el anillo de montaje y (2) gire ligeramente el triturador en el sentido de las agujas del reloj.

En soulevant le broyeur par le bas (1), accrochez le broyeur en alignant 3 pattes de montage avec les rampes coulissantes sur l'anneau de montage et (2) tournez légèrement le broyeur dans le sens des aiguilles d'une montre.

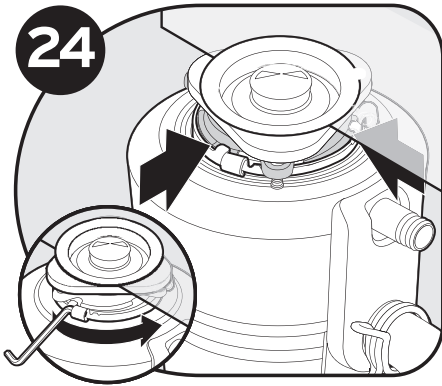
**⚠ WARNING/ADVERTENCIA/AVERTISSEMENT**

Do not position your head or body under disposer; unit could fall during removal or installation.  
Lesiones personales: No coloque la cabeza ni el cuerpo debajo del triturador, ya que la unidad podría caerse mientras lo retira o instala.  
Ne pas placer la tête ou le corps sous le broyeur de déchets, l'unité pourrait tomber pendant le retrait ou l'installation.

**NOTICE/AVISO/AVIS**

**Property Damage:** Risk of long/short term water leakage if all three mounting tabs are not properly engaged on all slide-up ramps and locked in place past the ridges.  
**Daño a la propiedad:** Riesgo de filtración de agua a corto/largo plazo si las tres lengüetas de montaje no están correctamente acopladas a todas las rampas deslizantes y aseguradas en el lugar por los bordes.  
**Dommages matériels :** Risque de fuite à court terme ou à long terme si les trois languettes de montage ne sont pas correctement enclenchées dans les rampes de glissement vers le haut et verrouillées en position en amont des arêtes.

**Connect disposer to mounting assembly with Lift & Latch™/Conecte el triturador al conjunto de montaje con Lift & Latch™/Fixation du broyeur au support de montage à l'aide du dispositif Lift & Latch™**



Turn mounting ring until all 3 mounting tabs latch over the ridges on the slide-up ramps.

Gire el anillo de montaje hasta que las tres lengüetas de montaje enganchen en las crestas de las rampas de montaje.

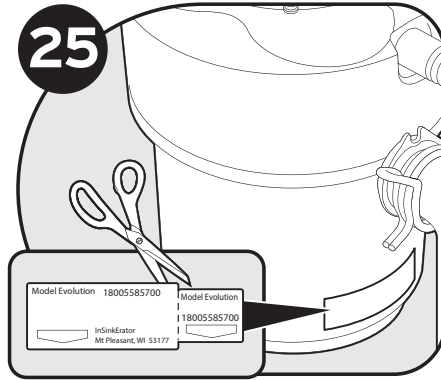
Tournez la bague de montage jusqu'à ce que les 3 pattes de montage s'enclenchent sur les arêtes des rampes coulissantes.

**⚠ CAUTION/PRECAUCIÓN/MISE EN GARDE**

To avoid leaks and/or potential falling hazard, make sure all 3 mounting tabs are latched over ridges.

Para evitar pérdidas o el peligro de una posible caída, asegúrese de que las tres lengüetas de montaje están enganchadas en las crestas.

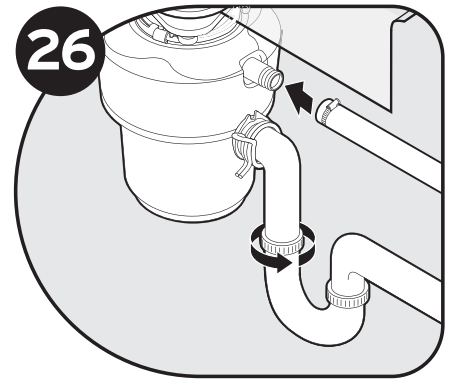
Pour éviter les fuites et les risques de chute potentiels, assurez-vous que les 3 languettes de montage sont verrouillées sur les arêtes.



Detach removable portion of spec label and place on a visible location.

Corte la parte desmontable de la etiqueta de especificaciones y colóquela en un lugar visible.

Détacher la partie détachable de l'étiquette de spécifications et la placer dans un endroit bien visible.



Reconnect plumbing (and dishwasher connection if used).

Vuelva a conectar las tuberías (y la conexión del lavavajillas, si fuese necesario).

Le tuyau devra peut-être être coupé pour s'ajuster proprement.

**NOTICE/AVISO/AVIS**

**Property Damage:** Risk of long/short term water leakage if not properly assembled.

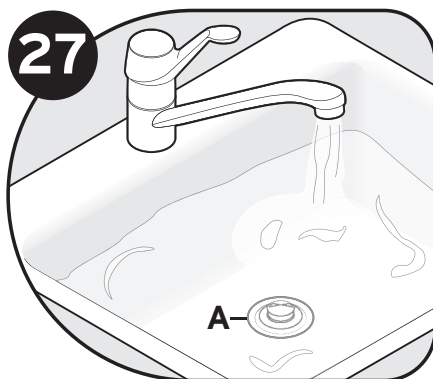
**Make sure Anti-Vibration Tailpipe Mount™ is not flexed.** You may need to trim tube for proper fit. To reduce the potential of leaking, the drain line must be properly pitched (not less than 1/4" of pitch per foot of run) from the disposer to the drain connection, with the drain connection being lower than the disposer discharge. Failure to do so could lead to premature corrosion or leaking due to standing water left in the disposer.

**Daño a la propiedad:** Si no se coloca de la manera adecuada existe riesgo de filtración de agua a corto o largo plazo.

**Asegúrese de que el Anti-Vibration Tailpipe Mount™ esté derecho.** Es posible que deba recortar el tubo para que quede bien colocado. Para reducir el potencial de fugas, la línea del drenaje debe estar colocada de la manera apropiada (no menos de 1/4" de inclinación por pie de tramo) desde el triturador hasta la conexión del drenaje, y la conexión del drenaje debe estar más baja que la descarga del triturador. Si no se coloca de la manera apropiada, puede provocar corrosión prematura o filtraciones debido al agua estancada en el triturador.

**Dommages matériels :** Un assemblage incorrect peut entraîner un risque de fuite d'eau à court ou à long terme.

**S'assurer que le dispositif Anti-Vibration Tailpipe Mount™ n'est pas replié.** Il peut être nécessaire de couper le tube pour l'ajuster correctement. Pour réduire les risques de fuite, le tuyau de vidange doit avoir une pente adéquate (chute d'au moins 6 mm sur 30 cm ou 1/4 po par pied) entre le broyeur et le raccord de vidange, le raccord de vidange devant se trouver plus bas que l'évacuation du broyeur. Le non-respect de cette instruction pourrait entraîner une corrosion prématurée ou des fuites en raison de la présence d'eau stagnante dans le broyeur.



Insert stopper (A) into sink opening. Fill sink with water, then test for leaks. Reconnect electrical power at fuse box or circuit breaker box.

Introduzca el tapón (A) en la abertura del fregadero. Llene el fregadero con agua y luego verifique que no haya fugas. Vuelva a conectar el suministro eléctrico desde la caja de fusibles o el disyuntor.

Remettez le bouchon (A) dans l'ouverture de l'évier. Remplir l'évier d'eau pour vérifier qu'il ne fuit pas. Rétablir l'alimentation électrique au boîtier de fusibles ou de disjoncteurs.

## ENGLISH

### INSTRUCTIONS PERTAINING TO RISK OF FIRE, ELECTRIC SHOCK, INJURY TO PERSONS OR DAMAGE TO PROPERTY

#### IMPORTANT SAFETY INSTRUCTIONS

#### **⚠ WARNING**

**Personal Injury:** Do not position your head or body under disposer; unit could fall during removal or installation.

#### GROUNDING INSTRUCTIONS

##### For all grounded, cord-connected disposers:

This disposer must be grounded to reduce the risk of electric shock in the event of a malfunction or breakdown. Grounding provides a path of least resistance for electric current. If your disposer did not include a factory installed power cord, use a cord having an equipment-grounding conductor and a grounding plug. (InSinkErator power cord accessory CRD-00 recommended.) The plug must be plugged into an outlet that is properly installed and grounded in accordance with all local codes and ordinances.

##### For permanently connected disposers:

This disposer must be connected to a grounded, metal, permanent wiring system; or an equipment-grounding conductor must be run with the circuit conductors and connected to the equipment-grounding terminal or lead on the disposer.

#### **⚠ WARNING**

Improper connection of the equipment-grounding conductor can result in a risk of electric shock. Check with a qualified electrician or serviceman if you are in doubt as to whether the disposer is properly grounded. If the plug you are using does not fit the outlet, do not modify the plug or attempt to force the plug into the outlet - have a proper outlet installed by a qualified electrician.

- This disposer must be properly grounded.
- Do not attach ground wire to gas supply line.
- Disconnect power before installing or servicing disposer.
- If three-prong grounded plug is used, plug must be inserted into three-hole grounded receptacle.
- All wiring must comply with local electrical codes.
- Do not reconnect electrical current at main service panel until proper grounds are installed.

#### **NOTICE**

- Do not use plumber's putty on any other disposer connection other than sink flange. Do not use thread sealants or pipe dope. These may harm disposer and cause property damage.
- Do not operate disposer without Anti-Vibration Tailpipe Mount™ as water leaks may result.
- Failure to use the spring load hose clamp provided voids the warranty.
- To properly drain and prevent standing water in the disposer when utilizing a straight pipe discharge tube, the tube connection opposite the disposer outlet must be lower, not higher, than the disposer outlet.

#### **⚠ WARNING** When using electric appliances, basic precautions are always to be followed, including:

- Read all instructions before using the appliance.
- To reduce the risk of injury, close supervision is required when an appliance is used near children.
- Do not put fingers or hands into a waste disposer.
- Turn the power switch to the off position before attempting to clear a jam, removing an object from the disposer or pressing reset button.
- When attempting to loosen a jam in a waste disposer, use the self-service wrenchette.
- When attempting to remove objects from a waste disposer, use long-handled tongs or pliers.
- Do not put the following into a disposer: clam or oyster shells, caustic drain cleaners or similar products, glass, china, or plastic, metal (such as bottle caps, steel shot, tin cans, or utensils), hot grease or other hot liquids.
- When not operating a disposer, leave the stopper in place to reduce the risk of objects falling into the disposer.
- This product is designed to dispose of normal household food waste; inserting materials other than food waste into disposer could cause personal injury and/or property damage.
- To reduce the risk of injury and/or property damage, do not use the sink containing the disposer for purposes other than food preparation (such as baby bathing or washing hair).
- Do not dispose of the following in the disposer: paints, solvents, household cleaners and chemicals, automotive fluids, plastic wrap.
- FIRE HAZARD: Do not store flammable items such as rags, paper or aerosol cans near disposer. Do not store or use gasoline or other flammable vapors and liquids in vicinity of disposer.
- LEAK HAZARD: Regularly inspect disposer and plumbing fittings for leaks, which can cause property damage and could result in personal injury.

#### SAVE THESE INSTRUCTIONS

#### OPERATING INSTRUCTIONS

1. Remove stopper from sink opening and run cold water.
2. Turn on disposer.
3. Slowly insert food waste into disposer. **WARNING!** Position stopper to minimize possible ejection of material while grinding.
4. After grinding is complete, turn disposer off and run water for a few seconds to flush drain line.

##### DO...

- First turn on cold water and then turn on the disposer. Continue running cold water for several seconds after grinding is completed to flush the drain line.
- Grind hard materials such as small bones, fruit pits, and ice. A scouring action is created by the particles inside the grind chamber.
- Grind peelings from citrus fruits to freshen up drain smells.
- Use a disposer cleaner, degreaser, or deodorizer as necessary to relieve objectionable odors caused by grease build-up.

##### **NOTICE**

Failure to flush the disposer properly may result in damage to the disposer and/or property damage.

##### DON'T...

- **DON'T POUR GREASE OR FAT DOWN YOUR DISPOSER OR ANY DRAIN. IT CAN BUILD UP IN PIPES AND CAUSE DRAIN BLOCKAGES. PUT GREASE IN A JAR OR CAN AND DISPOSE IN THE TRASH.**
- Don't use hot water when grinding food waste. It is OK to drain hot water into the disposer between grinding periods.
- Don't fill disposer with a lot of vegetable peels all at once. Instead, turn the water and disposer on first and then feed the peels in gradually.
- Don't grind large amounts of egg shells or fibrous materials like corn husks, artichokes, etc., to avoid possible drain blockage.
- Don't turn off disposer until grinding is completed and only sound of motor and water is heard.



## USER MAINTENANCE INSTRUCTIONS

### CLEANING DISPOSER

Over time, food particles may accumulate in the grind chamber and baffle. An odor from the disposer is usually a sign of food buildup. To clean disposer:

1. Place stopper in sink opening and fill sink halfway with warm water.
2. Mix 1/4 cup baking soda with water. Turn disposer on and remove stopper from sink at same time to wash away loose particles.
3. Remove Quiet Collar® Sink Baffle and clean by hand or in dishwasher. Do not operate disposer without Quiet Collar® Sink Baffle in place.

### RELEASING DISPOSER JAM

If motor stops while disposer is operating, disposer may be jammed. To release jam:

1. Turn off disposer and water.
2. Insert one end of self-service Jam-Buster™ Wrench into center hole on bottom of disposer (see Figure A). Work Jam-Buster™ Wrench back and forth until it turns one full revolution. Remove Jam-Buster™ Wrench.
3. Reach into disposer with tongs and remove object(s). Allow disposer motor to cool for 3 - 5 minutes, then lightly push red reset button on disposer bottom (see Figure B). (If motor remains inoperative, check service panel for tripped circuit breakers or blown fuses.)

Figure A

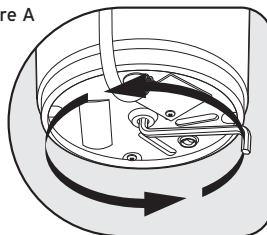
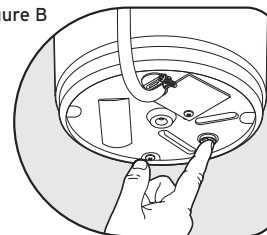


Figure B



## IN-HOME FULL-SERVICE LIMITED WARRANTY

**EVOLUTION SELECT® - 8 YEARS**  
**EVOLUTION SELECT PLUS® - 9 YEARS**  
**EVOLUTION SUPREME® SS - 10 YEARS**

This limited warranty is provided by InSinkErator, LLC, ("InSinkErator" or "Manufacturer" or "we" or "our" or "us") to the original consumer owner of the InSinkErator product with which this limited warranty is provided (the "InSinkErator Product"), and any subsequent owner of the residence in which the Product was originally installed ("Customer" or "you" or "your").

InSinkErator warrants to Customer that your InSinkErator Product will be free from defects in materials and workmanship, subject to the exclusions described below, for the warranty period, commencing on the later of: (a) the date your InSinkErator Product is originally installed, (b) the date of purchase, or (c) the date of manufacture as identified by your InSinkErator Product serial number. You will be required to show written documentation supporting (a) or (b). If you are unable to provide documentation supporting either (a) or (b), the Warranty Period commencement date will be determined by Manufacturer, in its sole and absolute discretion, based upon your InSinkErator Product serial number.

#### What is Covered

This limited warranty covers defects in materials or workmanship, subject to the exclusions below, in InSinkErator Products used by a consumer Customer for residential use only, and includes all replacement parts and labor costs. **YOUR SOLE AND EXCLUSIVE REMEDY UNDER THIS LIMITED WARRANTY SHALL BE LIMITED TO REPAIR OR REPLACEMENT OF THE INSINKERATOR PRODUCT, PROVIDED THAT IF WE DETERMINE IN OUR SOLE DISCRETION THAT NEITHER REMEDY IS PRACTICABLE, WE MAY PROVIDE YOU A REFUND OF YOUR PURCHASE PRICE OR A CREDIT TOWARDS ANOTHER INSINKERATOR PRODUCT.**

#### What is not Covered

This limited warranty does not extend to and expressly excludes:

- Losses or damages or the inability to operate your InSinkErator Product resulting from conditions beyond the Manufacturer's control including, without limitation, accident, alteration, misuse, abuse, neglect, negligence (other than Manufacturer's), failure to install, maintain, assemble, or mount the InSinkErator Product in accordance with Manufacturer's instructions or local electrical and plumbing codes.
- Wear and tear expected to occur during the normal course of use, including without limitation, cosmetic rust, scratches, dents or comparable and reasonably expected losses or damages.

In addition to the above exclusions, this limited warranty does not apply to InSinkErator Products installed in a commercial or industrial application.

#### No Other Express Warranty Applies

This limited warranty is the sole and exclusive warranty provided to the Customer identified above. No other express warranty, written or verbal, applies. No employee, agent, dealer, or other person is authorized to alter this limited warranty or make any other warranty on behalf of Manufacturer. The terms of this limited warranty shall not be modified by the Manufacturer, the original owner, or their respective successors or assigns.

#### What we will do to Correct Problems

If your InSinkErator Product does not operate in accordance with the documentation provided to you, or you have questions concerning your InSinkErator Product or how to determine when service is needed, please call the toll free InSinkErator AnswerLine® at 1 (800) 558-5700, or visit our website

at [www.insinkerator.com](http://www.insinkerator.com). You may also notify us at: InSinkErator Service Center, 4700 21st Street, Racine, Wisconsin 53406 USA.

The following information must be provided as part of your warranty claim: your name, address, phone number, your InSinkErator Product model and serial number, and if necessary, upon request, written confirmation of either: (a) the date shown on your installation receipt, or (b) the date shown on your purchase receipt.

Manufacturer or its authorized service representative will determine, in its sole and absolute discretion, if your InSinkErator Product is covered under this limited warranty. You will be given the contact information for your closest authorized InSinkErator Service Center. Please contact your InSinkErator Service Center directly to receive in home warranty repair or replacement service. Only an authorized InSinkErator service representative may provide warranty service. InSinkErator is not responsible for warranty claims arising from work performed on your InSinkErator Product by anyone other than an authorized InSinkErator service representative.

If a covered claim is made during the Warranty Period, Manufacturer will, through its authorized service representative, either repair or replace your InSinkErator Product. Cost of replacement parts or a new InSinkErator Product, and cost of labor for repair or installation of the replacement InSinkErator Product are provided at no cost to you. Repair or replacement shall be determined by Manufacturer or its authorized service representative in their sole discretion. All repair and replacement services will be provided to you at your home. If Manufacturer determines that your InSinkErator Product must be replaced rather than repaired, the limited warranty on the replacement InSinkErator Product will be limited to the unexpired term remaining in the original Warranty Period.

This disposer is covered by Manufacturer's limited warranty. This limited warranty is void if you attempt to repair the InSinkErator Product. For service information, please visit [www.insinkerator.com](http://www.insinkerator.com) or call, toll free, 1-800-558-5700.

#### Limitation of Liability

**TO THE EXTENT PERMITTED BY LAW, IN NO EVENT SHALL MANUFACTURER OR ITS AUTHORIZED SERVICE REPRESENTATIVES BE LIABLE FOR ANY INCIDENTAL, SPECIAL, INDIRECT, OR CONSEQUENTIAL DAMAGES, INCLUDING ANY ECONOMIC LOSS, WHETHER RESULTING FROM NONPERFORMANCE, USE, MISUSE OR INABILITY TO USE THE INSINKERATOR PRODUCT OR THE MANUFACTURER'S OR ITS AUTHORIZED SERVICE REPRESENTATIVE'S NEGLIGENCE. MANUFACTURER SHALL NOT BE LIABLE FOR DAMAGES CAUSED BY DELAY IN PERFORMANCE AND IN NO EVENT, REGARDLESS OF THE FORM OF THE CLAIM OR CAUSE OF ACTION (WHETHER BASED IN CONTRACT, INFRINGEMENT, NEGLIGENCE, STRICT LIABILITY, OTHER TORT OR OTHERWISE), SHALL MANUFACTURER'S LIABILITY TO YOU EXCEED THE PRICE PAID BY THE ORIGINAL OWNER FOR THE INSINKERATOR PRODUCT.**

The term "consequential" damages shall include, but not be limited to, loss of anticipated profits, business interruption, loss of use or revenue, cost of capital or loss or damage to property or equipment.

Some states do not allow the exclusion or limitation of incidental or consequential damages, so the above limitation may not apply to you. This limited warranty gives you specific legal rights and you may also have other rights which vary from state to state.



Food waste is roughly 80% water. By using your disposal regularly, you can help divert food waste from landfills and reduce greenhouse gas emissions. Make sustainability a family affair by using your disposal. After all, the smallest changes can make the biggest impact.

For U.S. [www.insinkerator.com/green](http://www.insinkerator.com/green) For Canada [www.insinkerator.ca](http://www.insinkerator.ca)

InSinkErator® may make improvements and/or changes in the specifications at any time, in its sole discretion, without notice or obligation and further reserves the right to change or discontinue models.

The mounting collar configuration is a trademark of InSinkErator, LLC.

### INSTRUCCIONES IMPORTANTES PARA SU SEGURIDAD

#### **⚠ ADVERTENCIA**

**Lesiones personales:** No coloque la cabeza ni el cuerpo debajo del triturador, ya que la unidad podría caerse mientras lo retira o instala.

#### INSTRUCCIONES PARA LA CONEXIÓN A TIERRA

##### Instrucciones para todos los trituradores con conexión a tierra conectados por cable:

El triturador debe estar conectado a tierra a fines de reducir el riesgo de descarga eléctrica en caso de mal funcionamiento o avería. La conexión a tierra proporciona una vía de menor resistencia para la corriente eléctrica. Si su triturador no incluía un cable de alimentación instalado de fábrica, use un cable que tenga un conductor de conexión a tierra y un enchufe de conexión a tierra. (Se recomienda el accesorio de cable de alimentación InSinkErator CRD-00). El enchufe debe estar conectado a un tomacorriente que esté instalado correctamente y con conexión a tierra de acuerdo con todos los reglamentos y códigos locales.

##### Instrucciones para los trituradores de desperdicios de comida de conexión permanente:

El triturador debe estar conectado a un sistema de cableado permanente de metal y con conexión a tierra, o bien el conductor de conexión a tierra del equipo debe funcionar junto con los conductores de circuito y estar conectado al cable o terminal con conexión a tierra del equipo del triturador.

#### **⚠ ADVERTENCIA**

La conexión incorrecta del conductor de conexión a tierra del equipo puede representar un riesgo de descarga eléctrica. Consulte a un electricista calificado o especialista en reparaciones si tiene dudas sobre la conexión a tierra del triturador. Si el enchufe que está usando no coincide con el tipo de tomacorriente, no altere el enchufe ni lo fuerce para que entre en el tomacorriente; pídale a un electricista calificado que instale un tomacorriente adecuado.

- El triturador debe tener una adecuada conexión a tierra.
- No conecte el cable de conexión a tierra en un tubo de suministro de gas.
- Desconecte la corriente eléctrica antes de instalar o reparar el triturador.
- Si se utiliza un enchufe de tres patas con conexión a tierra, el enchufe debe introducirse en un receptáculo de tres orificios con conexión a tierra.
- Todo el cableado debe cumplir con los códigos eléctricos locales.
- No reconecte la corriente eléctrica al panel de servicio principal sino hasta que se instalen las conexiones a tierra adecuadas.

#### AVISO

- No utilice masilla de plomería ni ninguna otra conexión del triturador que no sea la brida del fregadero. No utilice sellador de rosca ni grasa para rosca de cañerías. Estos productos pueden dañar el triturador y ocasionar daños a la propiedad.
- No opere el triturador sin el Anti-Vibration Tailpipe Mount™, ya que puede haber fugas de agua.
- La garantía pierde validez si no usa la abrazadera de la manguera accionada por resorte incluida.
- Para lograr un drenaje adecuado y evitar la acumulación de agua en el triturador cuando se usa un tubo de descarga recto, la conexión del tubo del lado opuesto a la salida del triturador debe estar más abajo, y no más arriba, que la salida del triturador.

#### **⚠ ADVERTENCIA**

Al usar artefactos electrodomésticos, siempre se deben tomar precauciones básicas, las que incluyen:

- Lea todas las instrucciones antes de utilizar el aparato.
- Para reducir el riesgo de lesiones, se requiere estrecha supervisión cuando se usa un artefacto cerca de niños.
- No ponga los dedos ni las manos dentro de un triturador de desperdicios.
- Coloque el interruptor de encendido en la posición de apagado antes de tratar de eliminar un atasco, retirar un objeto del triturador de desperdicios o presionar el botón de reposición.
- Para eliminar obstrucciones de un triturador de desperdicios, utilice la llave para autoservicio.
- Al tratar de extraer objetos de un triturador de desperdicios use tenazas o pinzas de mango largo.
- No coloque los siguientes elementos dentro de un triturador: conchas de almejas u ostras, limpiadores de drenaje cáusticos o productos similares, vidrio, loza o plástico, metales (como tapas de botellas, granalla de acero, latas o utensilios), grasa caliente u otros líquidos calientes.
- Cuando el triturador no esté en funcionamiento, deje el tapón del drenaje en su lugar para reducir el riesgo de que algún objeto caiga en el triturador.
- Este producto está diseñado para deshacerse de desperdicios normales de los alimentos hogareños; insertar materiales que no son desperdicios en el triturador podría ocasionar lesiones personales o daños a la propiedad.
- Para reducir el riesgo de lesiones o de daños en bienes, no utilice el fregadero con el triturador de desperdicios de comida en otras actividades que no sean preparación de comida (tales como bañar a un bebé o lavarse el pelo).
- No elimine ninguno de los siguientes elementos en el triturador: pinturas, solventes, limpiadores de uso doméstico, productos químicos, líquidos para automóviles o envolturas de plástico.
- PELIGRO DE INCENDIO: No guarde artículos inflamables, como trapos, papel o aerosoles, cerca del triturador. No guarde ni utilice gasolina ni otros vapores o líquidos inflamables cerca del triturador.
- PELIGRO DE FUGA: Revise periódicamente el triturador y los acoples de plomería para ver si hay fugas que puedan ocasionar daños materiales y puedan provocar lesiones personales.

#### GUARDE ESTAS INSTRUCCIONES

#### INSTRUCCIONES DE OPERACION

1. Retire el tapón del fregadero y haga correr agua fría.
2. Encienda el triturador.
3. Introduzca lentamente los desperdicios de comida dentro del triturador. **¡ADVERTENCIA!** Coloque el tapón para disminuir la posibilidad de que los materiales salgan despedidos durante la trituración.
4. Luego de que la trituración esté completa, apague el triturador y deje correr el agua durante unos segundos para enjuagar la línea de drenaje.

##### LO QUE DEBE HACER

- Primero haga correr el agua fría y luego encienda el triturador. Después de que termine la trituración, deje correr el agua durante varios segundos para enjuagar la línea de drenaje.
- Triture materiales duros como huesos pequeños, carozos de frutas y hielo. Las partículas crean una acción de restregado en el interior de la cámara de trituración.
- Triture cáscaras de frutas cítricas para refrescar el olor del drenaje.
- Utilice un limpiador, desengrasante o desodorante para trituradores cuando sea necesario a fin de eliminar malos olores causados por la acumulación de grasa.

##### AVISO

Si no enjuaga el triturador de la manera adecuada puede provocar daños al triturador o a la propiedad.

##### LO QUE NO DEBE HACER

- **NO VIERTA GRASA NI ACEITE EN EL TRITURADOR NI EN NINGÚN DRENAJE. ESTOS MATERIALES SE PUEDEN ACUMULAR EN LAS CAÑERÍAS Y TAPAR EL DRENAJE. COLOQUE LA GRASA EN UN FRASCO O LATA Y DESÉCHELO EN LA BASURA.**
- No use agua caliente para triturar desperdicios de comidas. Puede dejar correr agua caliente en el triturador entre períodos de trituración.
- No llene el triturador con demasiadas cáscaras de vegetales al mismo tiempo. Primero abra la llave del agua y encienda el triturador y luego coloque las cáscaras gradualmente.
- No triture grandes cantidades de cáscaras de huevo ni materiales fibrosos como barbas del choclo, alcachofas, etc., pues ello podría obstruir el drenaje.
- No apague el triturador hasta que la trituración esté completa y sólo se escuche el sonido del motor y del agua.



## INSTRUCCIONES DE MANTENIMIENTO PARA EL USUARIO

### LIMPIEZA DEL TRITURADOR

Con el tiempo, pueden acumularse partículas de comida en la cámara de trituración y el deflector. Los malos olores provenientes del triturador son generalmente un signo de acumulación de comida. Para limpiar el triturador:

1. Coloque el tapón en la abertura del fregadero y llénelo con agua tibia hasta la mitad.
2. Mezcle 1/4 de taza de bicarbonato de sodio con agua. Encienda el triturador y retire el tapón del fregadero al mismo tiempo para eliminar las partículas sueltas.
3. Retire el deflector del fregadero Quiet Collar® y límpielo a mano o en el lavaplatos. No opere el triturador sin el deflector del fregadero Quiet Collar® en su lugar.

### COMO LIBERAR LAS OBSTRUCCIONES DEL TRITURADOR

Si el motor se detiene durante el funcionamiento del triturador, puede ser debido a una obstrucción. Para liberar las obstrucciones:

1. Apague el triturador y cierre la llave de agua.
2. Inserte un extremo de la Llave incorporada Jam-Buster™ en el orificio central, en el fondo del triturador (ver Figura A). Mueva la Llave Jam-Buster™ hacia adelante y hacia atrás hasta que gire una vuelta completa. Quite la Llave Jam-Buster™.
3. Introduzca unas tenazas dentro del triturador y retire el objeto u objetos. Deje enfriar el motor durante 3 a 5 minutos y luego oprima suavemente el botón de reposición rojo ubicado en la parte inferior del triturador (ver Figura B). (Si el motor sigue sin funcionar, revise el panel de servicio para ver si hay interruptores de circuito activados o fusibles quemados.)

Figura A

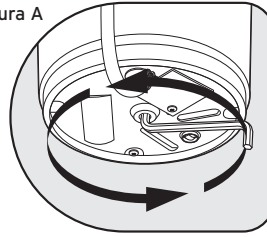
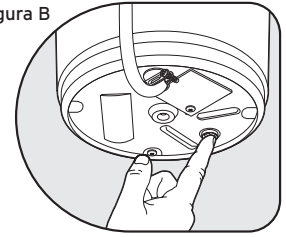


Figura B



## GARANTÍA LIMITADA DE SERVICIO COMPLETO EN EL HOGAR EVOLUTION SELECT® - 8 AÑOS EVOLUTION SELECT PLUS® - 9 AÑOS EVOLUTION SUPREME® SS - 10 AÑOS

InSinkErator, LLC («InSinkErator», el «fabricante», «nosotros» o «nuestro») proporciona esta garantía al consumidor propietario original del producto de InSinkErator con el que se entrega esta garantía limitada (el «Producto de InSinkErator»), y a cualquier propietario posterior de la residencia en la que se instaló originalmente el Producto («Cliente», «usted» o «su»).

InSinkErator le garantiza al Cliente que su Producto InSinkErator no tendrá defectos en el material ni la mano de obra, sujetos a las exclusiones descritas a continuación, durante el período de garantía, que comienza luego de: (a) la fecha en la que se instaló originalmente su Producto InSinkErator, (b) la fecha de compra o (c) la fecha de fabricación indicada por el número de serie de su Producto InSinkErator. Deberá presentar la documentación escrita correspondiente para justificar (a) o (b). En caso de que no pueda presentar la documentación para justificar (a) o (b), la fecha de inicio del Período de Garantía quedará a consideración del Fabricante, bajo su único y absoluto criterio, basado en el número de serie del Producto InSinkErator.

#### Cobertura

Esta garantía limitada cubre defectos en los materiales y en la mano de obra, sujeta a las excepciones detalladas a continuación, en productos de InSinkErator utilizados por un Cliente usuario solo para uso doméstico, e incluye el costo de todos los repuestos y servicios de mano de obra. SU ÚNICO Y EXCLUSIVO RECURSO SEGÚN LOS TÉRMINOS DE ESTA GARANTÍA LIMITADA SERÁ LA REPARACIÓN O EL REEMPLAZO DEL PRODUCTO INSINKERATOR, EN EL ENTENDIDO DE QUE SI A NUESTRO JUICIO NINGÚN RECURSO ES PRÁCTICO, LE PODREMOS REEMBOLSAR EL PRECIO DE SU COMPRA O APLICARLO COMO CRÉDITO PARA LA COMPRA DE OTRO PRODUCTO INSINKERATOR.

#### Qué no cubre la cobertura

Esta garantía limitada no cubre y excluye de manera expresa lo siguiente:

- Pérdidas o daños, o la imposibilidad de operar su producto InSinkErator debido a condiciones que escapan al control del Fabricante, las que incluyen, de forma no taxativa, accidentes, modificaciones, uso incorrecto, abuso, descuido, negligencia (que no sea responsabilidad del Fabricante), fallas en la instalación, mantenimiento, armado o montaje del producto de InSinkErator, según lo indican las instrucciones del Fabricante o los códigos locales eléctricos y de plomería.
- El deterioro previsto bajo condiciones normales de uso incluye, de forma no taxativa, óxido superficial, rayones, abolladuras o pérdidas y daños comparables o razonablemente previstos.

Además de las excepciones anteriores, esta garantía limitada no se aplica a productos de InSinkErator instalados con fines comerciales o industriales.

#### No se aplica ninguna otra garantía expresa

Esta es la única y exclusiva garantía limitada que se le brinda al Cliente descrito anteriormente. No se aplica ninguna otra garantía expresa, oral o escrita. No se autoriza a ningún empleado, agente, distribuidor o tercero a modificar esta garantía limitada o a elaborar alguna otra garantía en nombre del Fabricante. Ninguna persona podrá modificar los términos de esta garantía limitada independientemente de si se trata del Fabricante, el propietario original o sus respectivos sucesores o beneficiarios.

#### Solución de problemas

Si su producto de InSinkErator no funciona según la documentación brindada, o si tiene preguntas sobre su producto de InSinkErator o desea saber si necesita servicio, llame a la línea de ayuda gratuita AnswerLine® de InSinkErator al 1 (800) 558-5700, o visite nuestro sitio web [www.insinkerator.com](http://www.insinkerator.com). También puede comunicarse con nosotros en: InSinkErator Service Center, 4700 21st Street, Racine, Wisconsin 53406 USA. Wisconsin 53406 USA.

Debe brindar la siguiente información para presentar su reclamo de garantía: nombre, dirección, número de teléfono, modelo y número de serie del producto de InSinkErator, y en caso de ser necesario, se solicitará confirmación por escrito de: (a) fecha detallada en el recibo de instalación, o (b) fecha detallada en el recibo de compra.

El fabricante o su representante de servicio autorizado determinarán, a su exclusivo y absoluto criterio, si esta garantía limitada cubre su producto de InSinkErator. Se le dará la información para comunicarse con el centro de servicio autorizado de InSinkErator más cercano. Comuníquese directamente con el centro de servicio de InSinkErator para recibir en su hogar el servicio de garantía de reparación o reemplazo. Solo un representante de servicio autorizado de InSinkErator puede ofrecer el servicio de garantía. InSinkErator no se hace responsable de los reclamos de garantía que surjan del trabajo realizado en su producto de InSinkErator por otra persona que no sea un representante autorizado de servicio de InSinkErator.

Si se realiza un reclamo cubierto por la garantía durante el período de garantía, el Fabricante reparará o reemplazará su producto de InSinkErator a través de un representante de servicio autorizado. No se le cobrará el costo de los repuestos o del nuevo producto de InSinkErator, ni el costo de la mano de obra para la reparación o instalación del producto de InSinkErator de reemplazo. El Fabricante o su representante de servicio autorizado determinarán, a su exclusivo criterio, la reparación o el reemplazo. Todos los servicios de reparación y reemplazo se realizarán en su hogar. Si el Fabricante determina que se debe reemplazar su producto InSinkErator en vez de repararlo, la garantía limitada del producto InSinkErator de reemplazo se limitará al plazo restante vigente de la garantía original.

Este triturador está cubierto por la garantía limitada del Fabricante. Esta garantía limitada es nula si usted intenta reparar el producto InSinkErator. Para obtener información sobre el servicio, visite [www.insinkerator.com](http://www.insinkerator.com) o llame a la línea gratuita 1-800-558-5700.

#### Limitación de responsabilidades

EN LA MEDIDA EN QUE LA LEY LO PERMITA, EN NINGÚN CASO EL FABRICANTE NI SUS REPRESENTANTES DE SERVICIO AUTORIZADO SE RESPONSABILIZARÁN DE CUALQUIER DAÑO INCIDENTAL, ESPECIAL, DIRECTO O CONSECUENTE, INCLUIDA CUALQUIER PÉRDIDA ECONÓMICA, YA SEA RESULTADO DEL INCUMPLIMIENTO, EL USO, EL USO INCORRECTO O LA IMPOSIBILIDAD DE USAR EL PRODUCTO DE INSINKERATOR O LA NEGLIGENCIA POR PARTE DEL FABRICANTE O SUS REPRESENTANTES DE SERVICIO AUTORIZADO. EL FABRICANTE NO SE RESPONSABILIZARÁ DE LOS DAÑOS CAUSADOS POR DEMORAS EN EL CUMPLIMIENTO Y, EN NINGÚN CASO, INDEPENDIENTEMENTE DEL TIPO DE RECLAMO O CAUSA DE ACCIÓN (YA SEA QUE SE BASE EN EL CONTRATO, INCUMPLIMIENTO, NEGLIGENCIA, RESPONSABILIDAD OBJETIVA U OTRA RESPONSABILIDAD EXTRA CONTRACTUAL, ENTRE OTROS), LA RESPONSABILIDAD DEL FABRICANTE SUPERARÁ EL PRECIO ABONADO POR EL PROPIETARIO ORIGINAL DEL PRODUCTO DE INSINKERATOR.

El término "daños consecuentes" incluye, de forma no taxativa, pérdida de ganancias anticipadas, interrupción de actividades comerciales, uso o lucro cesante, costo de capital o pérdidas, o daños de propiedades o equipos.

Algunos estados no permiten la exclusión o limitación de responsabilidades por daños incidentales o consecuentes; por lo tanto, es posible que estas limitaciones no se apliquen a usted. Esta garantía limitada le otorga derechos legales específicos y también puede tener otros derechos que varían según el estado.



El desperdicio de comida está compuesto por aproximadamente un 80% de agua. Al utilizar su triturador con regularidad, podrá ayudar a desviar el desperdicio de comida de los vertederos y, de esa manera, reducir las emisiones de gases de efecto invernadero. Transforme la sustentabilidad en un asunto familiar utilizando su triturador. Después de todo, los cambios más pequeños pueden tener el mayor impacto.

Para EEUU [www.insinkerator.com/green](http://www.insinkerator.com/green) Para Canadá [www.insinkerator.ca](http://www.insinkerator.ca)

InSinkErator® podrá hacer mejores y/o cambios en las especificaciones en cualquier momento, a su discreción exclusiva, sin aviso ni obligación, y se reserve adicionalmente el derecho a cambiar o descontinuar los modelos.

La configuración del collar de montaje es una marca registrada de InSinkErator, LLC.

# FRANÇAIS

## DIRECTIVES RELATIVES AUX RISQUES D'INCENDIE, DE CHOC ÉLECTRIQUE, DE BLESSURES ET DE DOMMAGES MATÉRIELS

### CONSIGNES DE SÉCURITÉ IMPORTANTES

#### AVERTISSEMENT

**Blessures :** Ne pas placer la tête ou le corps sous le broyeur de déchets, l'unité pourrait tomber pendant le retrait ou l'installation.

#### DIRECTIVES DE MISE À LA TERRE

**Pour tous les broyeurs mis à la terre et raccordés à l'aide d'un cordon d'alimentation :**

Le broyeur doit être mis à la terre pour réduire le risque de choc électrique en cas de défaillance ou de panne. La mise à la terre fournit un espace de moindre résistance au courant électrique. Si votre broyeur ne comprenait pas un cordon d'alimentation installé en usine, utilisez un cordon ayant un conducteur et une fiche de mise à la terre. (Le cordon d'alimentation CRD-00 d'InSinkErator est recommandé.) La fiche doit être branchée sur une prise qui est correctement installée et mise à la terre conformément à tous les codes et ordonnances locaux.

**Pour les broyeurs connectés en permanence :**

Le broyeur doit être connecté à une installation électrique métallique permanente mise à la terre ou un conducteur de mise à la terre d'équipement doit être lié aux conducteurs du circuit et raccordé à la borne de mise à la terre d'équipement ou au fil de connexion se trouvant sur le broyeur.

#### AVERTISSEMENT

Un branchement inadéquat du conducteur de mise à la terre d'équipement peut entraîner des risques de choc électrique. En cas de doute sur la mise à la terre du broyeur, demandez l'avis d'un électricien ou d'un réparateur qualifié. Si la fiche que vous utilisez ne convient pas à la prise, ne modifiez pas la fiche et ne tentez pas de la forcer dans la prise - faites installer une prise appropriée par un électricien qualifié.

- Ce broyeur doit être correctement mis à la terre.
- Ne pas fixer de fil de mise à la terre au tuyau d'alimentation du gaz.
- Couper l'alimentation électrique avant d'installer ou de réparer le broyeur.
- Si une fiche de mise à la terre à trois branches est utilisée, celle-ci doit être insérée dans une prise de trois trous mise à la terre.
- Tout le câblage utilisé doit être conforme aux codes de l'électricité locaux en vigueur.
- Ne pas remettre le courant au panneau principal avant que des conducteurs de mise à la terre ne soient installés.

#### AVIS

- Ne pas utiliser du mastic de plomberie sur aucune autre connexion du broyeur que le collier d'évier. Ne pas utiliser de produit d'étanchéité pour filetage ni de pâte lubrifiante. Ces produits sont nuisibles au broyeur et peuvent causer des dommages.
- Ne pas faire fonctionner le broyeur sans avoir préalablement installé le dispositif Anti-Vibration Tailpipe Mount™ car des fuites d'eau pourraient se produire.
- Le fait de ne pas utiliser le collier de serrage à ressort annule la garantie.
- Pour garantir un bon écoulement et empêcher l'eau de stagner dans le broyeur lorsqu'une conduite d'évacuation droite est utilisée, s'assurer que le raccordement du tube opposé à la sortie du broyeur est situé plus bas, pas plus haut, que la sortie du broyeur.

#### AVERTISSEMENT

Lors de l'utilisation d'appareil électriques, des précautions élémentaires doivent toujours être prises, y compris :

- Lire les instructions au complet avant d'utiliser l'appareil.
- Pour réduire les risques de blessure, surveiller étroitement les enfants lorsqu'ils se trouvent à proximité d'un appareil en marche.
- Ne pas mettre les doigts ou la main dans un broyeur de déchets.
- Mettre l'interrupteur à la position d'arrêt avant de tenter de libérer un objet coincé, d'enlever un objet du broyeur ou d'appuyer sur le bouton de réenclenchement.
- Pour tenter de dégager un objet coincé dans le broyeur de déchets, utiliser la petite clé d'entretien.
- Pour enlever des objets du broyeur de déchets, utiliser des clés ou des pinces à longs manches.
- Ne pas mettre les produits ou objets suivants dans le broyeur de déchets : coquilles de palourde ou d'huître, nettoyants caustiques pour drain ou produits similaires, verre, porcelaine ou plastique, métal (tel que bouchons de bouteille, morceaux de métal, boîtes de conserve ou ustensiles), graisse chaude ou autres liquides chauds.
- Lorsque le broyeur n'est pas utilisé, laisser le bouchon en place pour éviter toute chute d'objet dans le broyeur.
- Ce produit a été conçu pour disposer des déchets de cuisine, le fait d'insérer autre chose que des déchets de cuisine dans le broyeur pourrait entraîner des blessures et/ou des dommages matériels.
- Afin de réduire les risques de blessure et de dommages matériels, ne pas utiliser un évier doté d'un broyeur de déchets à d'autres fins que la préparation d'aliments (par exemple, pour donner le bain à un bébé ou pour se laver les cheveux).
- Ne pas jeter les produits suivants dans le broyeur : peinture, solvants, produits chimiques et nettoyants ménagers, liquides automobiles, pellicule plastique.
- RISQUES D'INCENDIE : Ne pas ranger d'articles inflammables tels que des chiffons, du papier ou des aérosols à proximité du broyeur. Ne pas ranger ni utiliser de l'essence ou autres vapeurs et liquides inflammables à proximité du broyeur.
- RISQUES DE FUITE : Inspectez régulièrement le broyeur de déchets alimentaires et les raccords de plomberie pour détecter les fuites qui pourraient entraîner des dommages matériels, lesquels pourraient causer des blessures.

#### GARDER CES INSTRUCTIONS

#### MODE D'EMPLOI

1. Enlever le bouchon de l'ouverture de l'évier et faire couler l'eau froide.
2. Mettre le broyeur en marche.
3. Insérer lentement les déchets de cuisine dans le broyeur. **AVERTISSEMENT!** Placer le bouchon de façon à minimiser l'éjection possible de déchets pendant le broyage.
4. Une fois le broyage terminé, éteindre le broyeur et faire couler l'eau dans la conduite du drain pendant quelques secondes pour la rincer.

#### UTILISATION ADÉQUATE

- Ouvrir d'abord l'eau froide, puis mettre le broyeur en marche. Continuer à faire couler l'eau froide pendant plusieurs secondes après la fin du broyage pour rincer le conduit de vidange.
- Broyer des objets durs tels que de petits os, des noyaux de fruits et de la glace. Une action de frottement est créée par les particules à l'intérieur de la chambre de broyage.
- Broyer des pelures d'agrumes afin de rafraîchir les odeurs que dégagent le drain.
- Au besoin, utiliser un nettoyant, un dégraissant ou un désodorisant pour éliminer les mauvaises odeurs causées par l'accumulation de graisse dans le broyeur.

#### AVIS

Un rinçage inadéquat du broyeur peut endommager celui-ci et provoquer des dommages matériels.

#### UTILISATION INADÉQUATE

- **NE PAS VERSER D'HUILE OU DE GRAISSE DANS VOTRE BROYEUR OU DANS N'IMPORTE QUEL DRAIN. LA GRAISSE POURRAIT S'ACCUMULER DANS LES TUYAUX ET ENTRAÎNER UN BLOCAGE DU DRAIN. VERSER LA GRAISSE DANS UN POT OU UNE BOÎTE DE CONSERVE VIDE ET LA METTRE AU REBUS.**
- Ne pas utiliser d'eau chaude pendant le broyage des déchets de cuisine. Le fait de faire couler de l'eau chaude dans le broyeur entre les broyages ne nuit pas à l'appareil.
- Ne pas remplir le broyeur de pelures de légumes en une seule fois. Faire plutôt couler l'eau et allumer le broyeur, puis ajouter les pelures dans le broyeur graduellement.
- Ne pas procéder au broyage de grandes quantités de coquilles d'œuf ou de matières fibreuses telles que des enveloppes de maïs, des artichauts etc. afin d'éviter tout blocage du drain.
- Ne pas éteindre le broyeur avant d'avoir complètement broyé les déchets et d'entendre uniquement le bruit du moteur et de l'eau qui coule.



## INSTRUCTIONS D'ENTRETIEN PAR L'UTILISATEUR

### NETTOYAGE DU BROYEUR

À la longue, des particules d'aliments peuvent s'accumuler dans la cuve de broyage et sur l'écran. Une odeur émanant du broyeur signifie habituellement une accumulation d'aliments. Pour nettoyer le broyeur :

1. Poser le bouchon dans l'ouverture de l'évier et remplir ce dernier à moitié avec de l'eau tiède.
2. Verser 125 ml de bicarbonate de soude dans l'eau. Allumer le broyeur et enlever le bouchon de l'évier simultanément afin d'évacuer les particules qui se sont détachées.
3. Enlever l'écran d'évier Quiet Collar® et le nettoyer à la main ou le mettre au lave-vaisselle. Ne pas faire fonctionner le broyeur sans avoir préalablement remis en place l'écran d'évier Quiet Collar®.

### DÉBLOCAGE DU BROYEUR

Si le moteur s'arrête pendant que le broyeur fonctionne, il est possible que celui-ci soit bloqué.

Pour débloquer le broyeur :

1. Éteindre le broyeur et cesser de faire couler l'eau.
2. Insérez une extrémité de la Clé libre-service Jam-Buster™ dans le trou central au fond du broyeur (reportez-vous à la figure A). Déplacez la Clé Jam-Buster™ de l'avant vers l'arrière jusqu'à ce qu'elle tourne un tour complet. Retirez la Clé Jam-Buster™.
3. Au moyen de pinces, dégager et enlever les débris qui bloquent le broyeur. Laisser le moteur du broyeur refroidir pendant 3 à 5 minutes puis enfoncer légèrement le bouton de réenclenchement rouge au bas du broyeur (voir Figure B). (Si le moteur ne fonctionne toujours pas, vérifier le panneau de service pour y rechercher des disjoncteurs déclenchés ou des fusibles grillés.)

Figure A

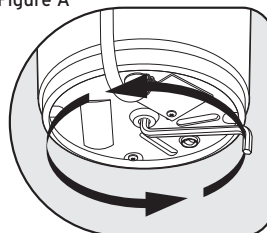
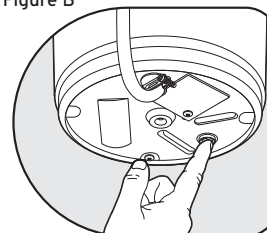


Figure B



## GARANTIE LIMITÉE DE SERVICE COMPLET À DOMICILE EVOLUTION SELECT® - 8 ANS EVOLUTION SELECT PLUS® - 9 ANS EVOLUTION SUPREME® SS - 10 ANS

Cette garantie limitée est fournie par InSinkErator, LLC, (« InSinkErator », « Fabricant », « nous », « nos » ou « notre ») au consommateur original propriétaire du produit InSinkErator avec lequel cette garantie est fournie (le « Produit InSinkErator ») et tout propriétaire subséquent de la résidence dans laquelle le Produit a originalement été installé (« Client », « vous », « vos » ou « votre »).

InSinkErator garantit au Client que votre Produit InSinkErator sera de défauts de matières premières et de main d'œuvre, sous réserve des exclusions décrites ci-dessous, pendant la période de garantie, à compter de la date la plus récente entre : (a) la date d'installation originale de votre Produit InSinkErator, (b) la date d'achat ou (c) la date de fabrication identifiée par le numéro de série de votre Produit InSinkErator. Vous devrez présenter une documentation écrite prouvant (a) ou (b). Si vous ne pouvez pas fournir un document prouvant (a) ou (b), la date de début de la Période de garantie sera déterminée par le Fabricant, à son entière discrétion, selon le numéro de série du Produit InSinkErator.

#### Ce qui est couvert

Cette garantie limitée couvre les défauts de matériaux ou de main d'œuvre, sous réserve des exclusions ci-dessous, dans les Produits InSinkErator utilisés par un Client consommateur en vertu d'un usage résidentiel seulement et comprend toutes les pièces de rechange et les frais de main d'œuvre. VOTRE SEUL ET EXCLUSIF REMÈDE EN VERTU DE CETTE GARANTIE LIMITÉE SE LIMITE À LA RÉPARATION OU AU REMPLACEMENT DU PRODUIT INSINKERATOR, ENTENDU QUE, SI NOUS DÉTERMINONS À NOTRE ENTIÈRE DISCRÉTION, QU'AUCUN REMÈDE N'EST POSSIBLE, NOUS POUVONS VOUS PROPOSER LE REMBOURSEMENT DE VOTRE PRIX D'ACHAT OU UN CRÉDIT POUR L'ACHAT D'UN AUTRE PRODUIT INSINKERATOR.

#### Ce qui n'est pas couvert

Cette garantie limitée ne couvre pas et exclut expressément :

- Les pertes ou les dommages ou l'incapacité à utiliser votre Produit InSinkErator en raison de conditions indépendantes de la volonté du Fabricant, y compris sans en exclure d'autres, les accidents, les altérations, les mauvaises utilisations, les abus, la négligence (autre que celle du Fabricant), le défaut d'installer, de maintenir, d'assembler ou de monter le Produit InSinkErator conformément aux directives du Fabricant ou aux codes locaux de plomberie ou d'électricité.
- L'usure devant se produire durant le cours normal de l'utilisation, y compris sans en exclure d'autres, la rouille cosmétique, les égratignures, les bosselures ou les pertes ou dommages similaires et raisonnablement prévus.

En plus des exclusions ci-dessus, cette garantie limitée ne s'applique pas aux Produits InSinkErator installés dans une application commerciale ou industrielle.

#### Aucune autre garantie expresse ne s'applique

Cette garantie limitée est la seule et unique garantie fournie au Client identifié ci-dessus. Aucune autre garantie expresse, écrite ou verbale ne s'applique. Aucun employé, agent, dépositaire ou autre personne n'est autorisé à modifier cette garantie limitée ou à effectuer toute autre garantie au nom du Fabricant. Les conditions de cette garantie limitée ne seront pas modifiées par le Fabricant, le propriétaire original ou leurs successeurs ou ayants droit respectifs.

#### Ce que nous ferons pour corriger le problème

Si votre Produit InSinkErator ne fonctionne pas conformément à la documentation qui vous est fournie ou si vous avez des questions concernant votre Produit InSinkErator ou sur la façon de déterminer s'il doit être réparé, veuillez appeler sans frais la ligne d'assistance AnswerLine® d'InSinkErator au 1 (800) 558-5700 ou visitez notre site Web à [www.insinkerator.com](http://www.insinkerator.com). Vous pouvez aussi nous écrire à : Centre de service InSinkErator, 4700 21st Street, Racine, Wisconsin 53406 É.-U.



..... Environ 80 % des déchets alimentaires sont constitués d'eau. Une utilisation régulière du broyeur peut contribuer à détourner les déchets alimentaires des sites d'enfouissement et à réduire les émissions de gaz à effet de serre. Le broyeur est une solution écologique pour toute la famille. Après tout, même les petits changements peuvent avoir un grand impact.

..... Pour les Etats-Unis [www.insinkerator.com/green](http://www.insinkerator.com/green) Pour le Canada [www.insinkerator.ca](http://www.insinkerator.ca)

..... InSinkErator® se réserve le droit, à sa seule discrétion, d'apporter en tout temps des améliorations ou des modifications aux spécifications sans préavis ou obligation de sa part, ou de modifier ou de supprimer des modèles.

..... La configuration du collier de montage est une marque de commerce d'InSinkErator, LLC.

Les renseignements suivants doivent être fournis lors de votre réclamation au titre de la garantie : votre nom, adresse, numéro de téléphone, le numéro de série et modèle de votre Produit InSinkErator et si nécessaire, sur demande, une confirmation écrite de : (a) la date indiquée sur votre reçu d'installation ou (b) la date indiquée sur votre reçu d'achat.

Le Fabricant ou son représentant de service autorisé détermineront, à leur entière discrétion, si votre Produit InSinkErator est couvert en vertu de cette garantie limitée. On vous remettra les renseignements de contact de votre centre de service InSinkErator autorisé le plus proche. Veuillez communiquer avec votre centre de service InSinkErator directement pour obtenir une réparation de garantie à domicile ou un service de remplacement. Seul un représentant de service InSinkErator autorisé peut fournir le service de garantie. InSinkErator n'est pas responsable des réclamations de garantie découlant du travail effectué sur votre Produit InSinkErator par toute personne autre qu'un représentant de service InSinkErator autorisé.

Si une réclamation couverte est effectuée pendant la Période de garantie, le Fabricant, par l'entremise de son représentant de service autorisé, réparera ou remplacera votre Produit InSinkErator. Le coût des pièces de rechange ou d'un nouveau Produit InSinkErator et les frais de main d'œuvre pour la réparation ou l'installation du Produit InSinkErator de rechange sont offerts gratuitement. La réparation ou le remplacement seront déterminés par le Fabricant ou son représentant de service autorisé à leur entière discrétion. Tous les services de réparation et de remplacement seront effectués à votre domicile. Si le Fabricant détermine que votre Produit InSinkErator doit être remplacé au lieu d'être réparé, la garantie limitée sur le Produit InSinkErator de rechange se limitera à la durée restante de la Période de garantie originale.

Ce broyeur est couvert par la garantie limitée du fabricant. Cette garantie limitée est nulle si vous tentez de réparer le Produit InSinkErator. Pour obtenir des renseignements sur le service, veuillez visiter [www.insinkerator.com](http://www.insinkerator.com) ou composez, sans frais, le 1-800-558-5700.

#### Limite de responsabilité

**DANS LA MESURE PERMISE PAR LA LOI, LE FABRICANT OU SES REPRÉSENTANTS DE SERVICE AUTORISÉS SERONT DANS AUCUN CAS RESPONSABLES DES DOMMAGES CONSÉCUTIFS, SPÉCIAUX, INDIRECTS OU CORRÉLATIFS, Y COMPRIS TOUTE PERTE ÉCONOMIQUE, DÉCOULANT D'UNE NON PERFORMANCE, DE L'UTILISATION, DE LA MAUVAISE UTILISATION OU DE L'INCAPACITÉ À UTILISER LE PRODUIT INSINKERATOR OU DE LA NÉGLIGENCE DU FABRICANT OU DE SES REPRÉSENTANTS DE SERVICE AUTORISÉ. LE FABRICANT NE SERA PAS RESPONSABLE DES DOMMAGES CAUSÉS PAR UN DÉLAI DE PERFORMANCE ET LA RESPONSABILITÉ DU FABRICANT NE DÉPASSERA DANS AUCUN CAS, QUELLE QUE SOIT LA FORME DE LA RÉCLAMATION OU LA RAISON DE L'ACTION (FONDÉE SUR UN CONTRAT, UNE INFRACTION, LA NÉGLIGENCE, LA RESPONSABILITÉ STRICTE OU TOUT AUTRE TORT OU AUTREMENT), LE PRIX PAYÉ PAR LE PROPRIÉTAIRE ORIGINAL DU PRODUIT INSINKERATOR.**

Le terme dommages « indirects » comprend, sans en exclure d'autres, la perte des profits anticipés, l'interruption commerciale, la perte d'utilisation ou de revenus, le coût du capital ou la perte ou les dommages aux biens ou à l'équipement.

Certaines provinces ne permettent pas l'exclusion ou la limite des dommages indirects ou corrélatifs, par conséquent, la limite ci-dessus peut ne pas s'appliquer à votre cas. Cette garantie limitée vous confère des droits légaux précis et vous pouvez aussi avoir d'autres droits qui peuvent varier d'un État ou d'une province à l'autre.