



POWER SERIES

Premium 550 SR

Benefícios da categoria

Este modelo oferece os seguintes benefícios:

- Os resíduos alimentares são triturados em partículas e descartados em segundos
- Método fácil de descartar resíduos alimentares em casa
- A tecnologia Lift & Latch facilita a instalação em cozinhas novas ou já existentes e pode ser instalada na maioria das pias

Características

Este modelo oferece os seguintes benefícios:

- O motor de 0.55 HP fornece potência máxima de trituração e durabilidade
- Baixo ruído
- Trituração avançada, para resíduos alimentares mais rígidos ou fibrosos
- 2 estágios de trituração. Partículas ainda menores (em comparação ao modelo de 1 estágio de trituração)
- Acessório "para respingo" removível
- Seguro para uso com fossas sépticas com manutenção adequada
- Botão pneumático com acabamento cromado

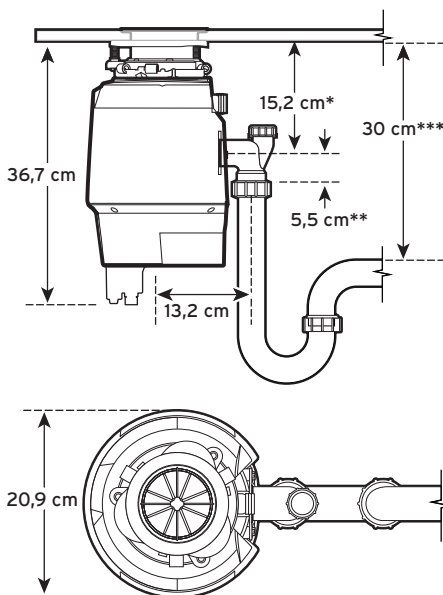
Garantia

Até 3 anos de Garantia

Especificações

Tipo de alimentação	Contínua
Controle Liga / Desliga	Interruptor pneumático
Motor	Monofásico
HP do motor	0.55
Volts	110 V e 220 V
Frequência	50 - 60 Hz
Potência do motor	380 W
Classificação de tempo	Intermitente
Lubrificação	Rolamentos superiores e inferiores permanentemente lubrificados
Peso de despacho (aprox.)	8,12 kg
Altura total	36,7 cm
Proteção do motor	Reset automático
Conexão do dreno	(3,8 cm) Junta deslizante com amortecimento
Conexão do dreno da lava-louças	Sim
Tecnologia de trituração	2 estágios de trituração
Tomada	N (10A)
Capacidade da câmara de trituração	980 ml

Dimensões



*Distância do fundo da pia até a linha central da saída do triturador. Adicione 12,7 mm quando forem utilizadas pias de aço inoxidável.

**Comprimento do tubo de escape da linha central da saída do triturador até a extremidade do escape.

***A distância entre o fundo da pia e o tubo de esgoto deve ser de no mínimo 30 cm.

The ONLY manufacturer with disposers
INVENTED, DESIGNED & ASSEMBLED in the USA

